

**ATELIER | Drehtür mit verkürzter Seitenwand**

Artikel-Nr. 1770075 / 1770080 / 1770090 / 1770100 / 1770120 / 1791075 / 1791080 / 1791090

**Gültig bis 02-24**

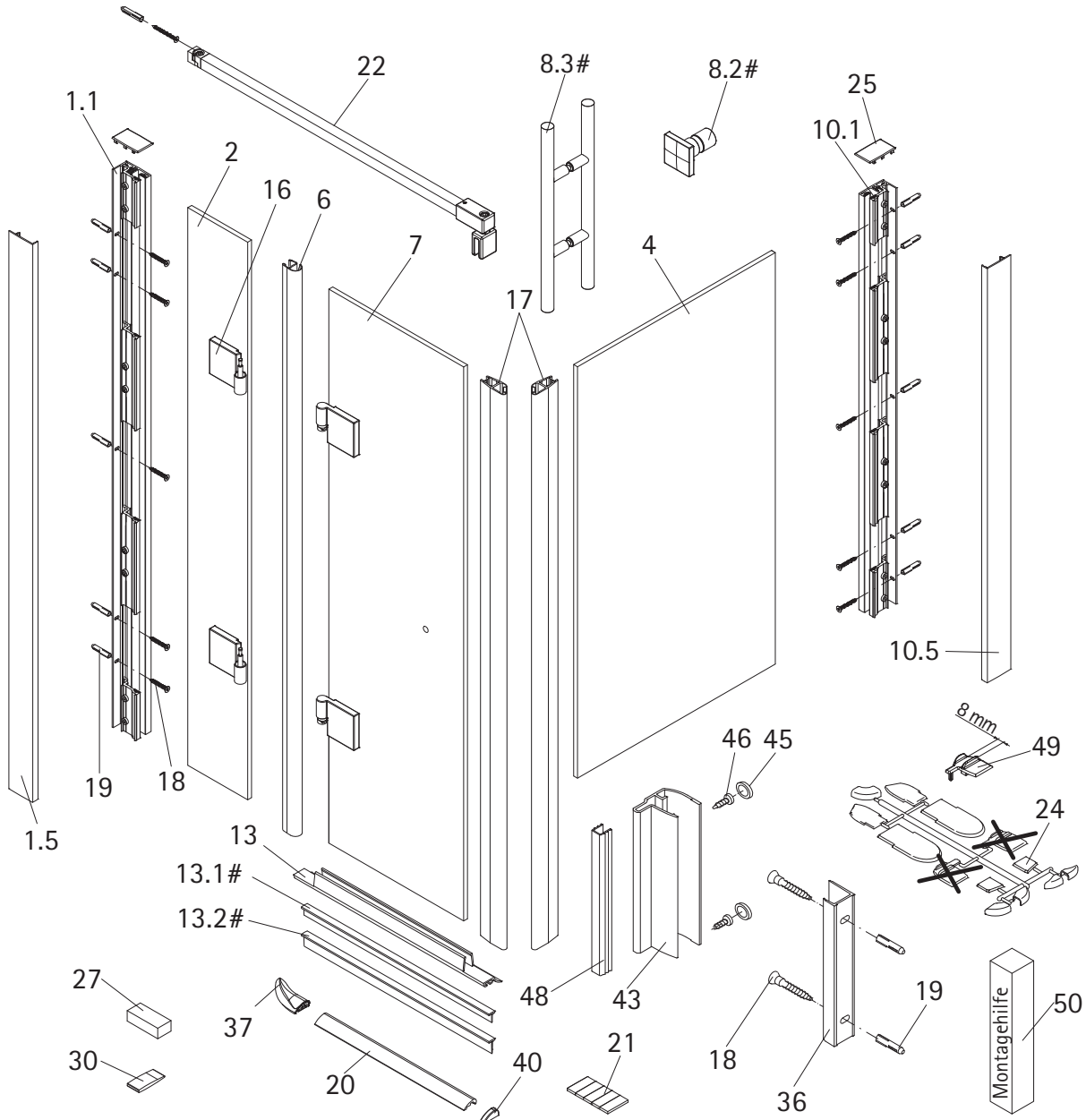


Abb.: Anschlag links

Unverbindliche Preisempfehlung in € (zzgl. MwSt.)

Pos.	Bezeichnung	Ersatzteil-Nr.	Preis	Pos.	Bezeichnung	Ersatzteil-Nr.	Preis
1.1	1x Wandanschlussprofil, komplett	E100248-1	Stück 138,30 €	19*	12x Dübel S6		
1.5	1x Clipsprofil	E100249-1	Stück 37,70 €	20	1x Wasserleiste (1.000 mm) (inkl. Pos. 21)	E100050	Stück 31,40 €
2	1x Seitenwand mit Bohrungen			21	1x Klebestreifen		
4	1x Seitenwand			22	2x Stabilisationsbügel, komplett (1.220 mm)	E100340	Stück 69,20 €
6	1x Dichtung vertikal	E100077-8	Stück 26,10 €	24	1x Abdeckkappen (inkl. Pos. 25, 49)	E78205-2	Set 12,50 €
7	1x Tür			25	2x Abdeckkappen		
8#	1x Türgriff			27	2x Montagehilfe	E100201-3	Set 12,60 €
8.2#	1x Stangengriff groß	E100140-6	Stück 86,90 €	30	1x Silikonkeil (6 Stück)	E100203	Set 17,80 €
8.3#	1x Knopfgreif eckig/rund	E100140-9	Stück 34,50 €	36	1x Wandanschlussprofil	E100232-S	Stück 104,70 €
10.1	1x Wandanschlussprofil, komplett, kurz	E100248-1-S	Stück 163,40 €	37	1x Wasserleistenendkappe	E100211-8	Set 10,40 €
10.5	1x Clipsprofil, kurz	E100249-1-S	Stück 62,80 €	40	1x Wasserleistenendkappe		
13	1x Wasserabweisprofil (1.000 mm)	E100058-8	Stück 24,10 €	43	1x Magnetaufnahmeprofil	E100235	Stück 70,20 €
13.1#	1x Einschubdichtung (10,5 mm) (1.000 mm)	E100067-105-10	Stück 15,70 €	45*	2x Abdeckkappe für Kappenschraube		
13.2#	1x Einschubdichtung (14,5 mm) (1.000 mm)	E100067-145-10	Stück 15,70 €	46*	2x Schraube 3,5 x 9,5 mm		
16#	2x Scharnier komplett, links (inkl. Pos. 16.9)	E100290-L-8	Stück 106,90 €	48	1x Keder		
16.9	4x Abdeckkappe Scharnier (bis Mai 2021)	E100217	Set 24,10 €	49	1x Abdeckkappe		
16.9	4x Abdeckkappe Scharnier (ab Mai 2021)	E100217-2	Set 24,10 €	50	1x Montagehilfe	E100201-S	Stück 12,60 €
17	2x Magnet 45°	E100055-90-8Alu	Set 57,60 €				
18*	12x Schraube 4,2 x 45 mm						
					* Montagezubehör	E78200-2	17,80 €
					# optional		