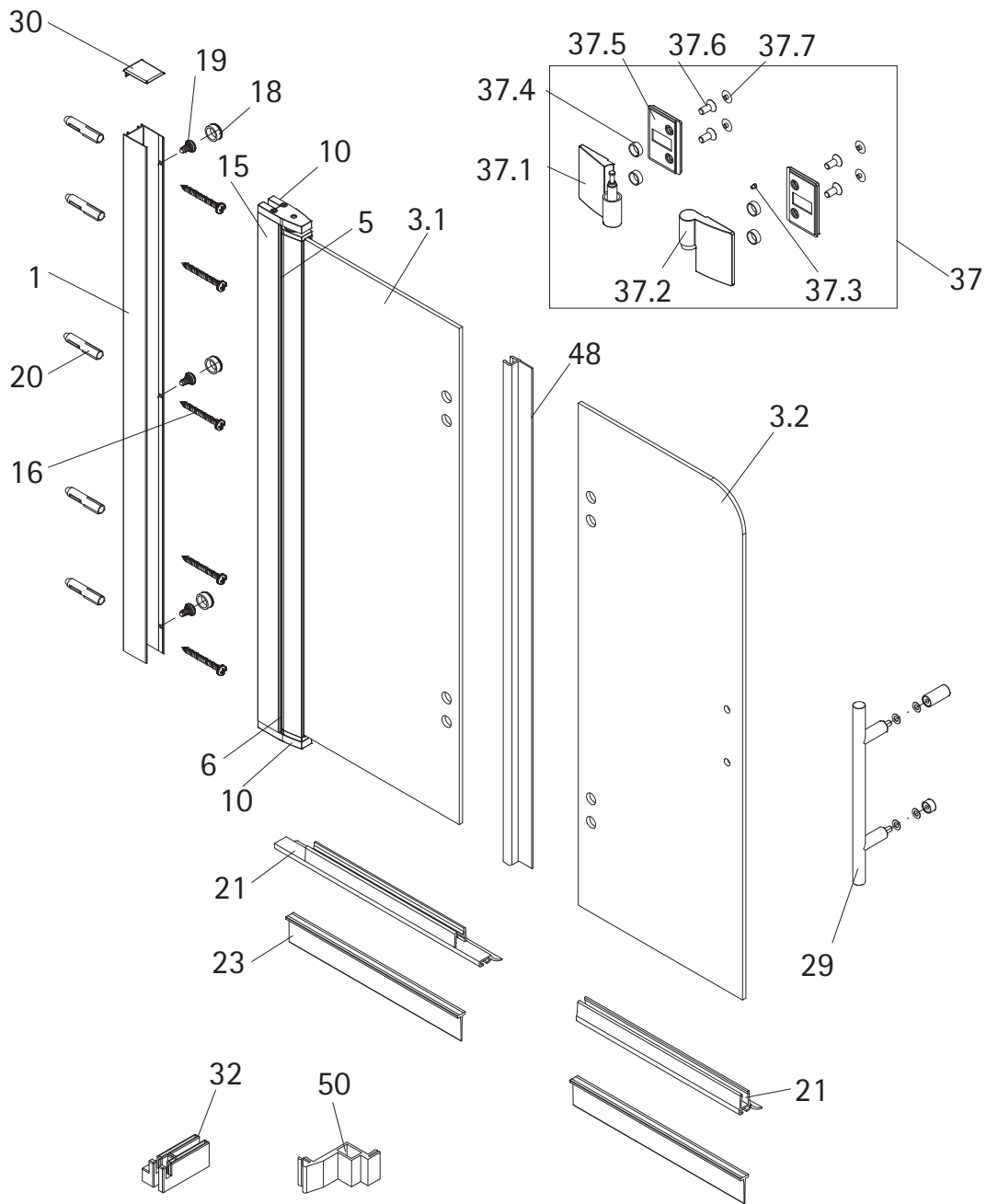


BADEWANNENAUFSATZ FAVORIT NOVA | 2-teilig

Artikel-Nr. 166090 / 166100 / 166114 / 166500



Badewannenaufsätze

Abb.: Anschlag links

Unverbindliche Preisempfehlung in € (zzgl. MwSt.)

Pos.	Bezeichnung	Ersatzteil-Nr.	Preis	Pos.	Bezeichnung	Ersatzteil-Nr.	Preis
1	1 x Wandanschlussprofil	E54230	Stück 86,95 €	30	1x Abdeckkappe	E54205-2	Set 11,95 €
3.1	1 x Wandelement			32	4x Montagehilfe	E54201	Set 10,50 €
3.2	1 x Türelement			37	2x Scharnier komplett, links	E100290-L-2	Stück 102,00 €
5	1 x Zwischendichtung (vormontiert)	E54070	Stück 24,95 €		2x Scharnier komplett, rechts	E100290-R-2	Stück 102,00 €
6	2 x Bürstendichtung (vormontiert)	E100170	Stück 24,95 €	37.1	2x Scharnier Festteil		
10	1 x Drehlager, oben / unten	E54080	Set 31,95 €	37.2	2x Scharnier Türteil		
15	1 x Seitenprofil	E54231	Stück 86,95 €	37.3	2x Sicherungsschraube		
16*	5 x Blechschraube 4,2 x 45 mm			37.4	8x Glasschutz		
18*	3 x Abdeckkappe			37.5	4x Gegenplatte		
19*	3 x Blechschraube mit Kappenkopf 3,5 x 6,5 mm			37.6	8x Schraube M6 x 14 mm		
20*	5 x Dübel S6			37.7	8x Kappe		
21	2 x Wasserabweisprofil (1.000 mm)	E100058-5	Stück 23,00 €	48	1x Dichtung vertikal	E54065	Stück 24,95 €
23	2 x Einschubdichtung (1.000 mm)	E100067-185-10	Stück 14,95 €	50	1x Montagehilfe	E54201-1	Set 10,50 €
29	1 x Stangengriff klein	E100140-7	Stück 32,95 €				
					* Schrauben- und Abdeckkappenset	E54200-2	16,95 €