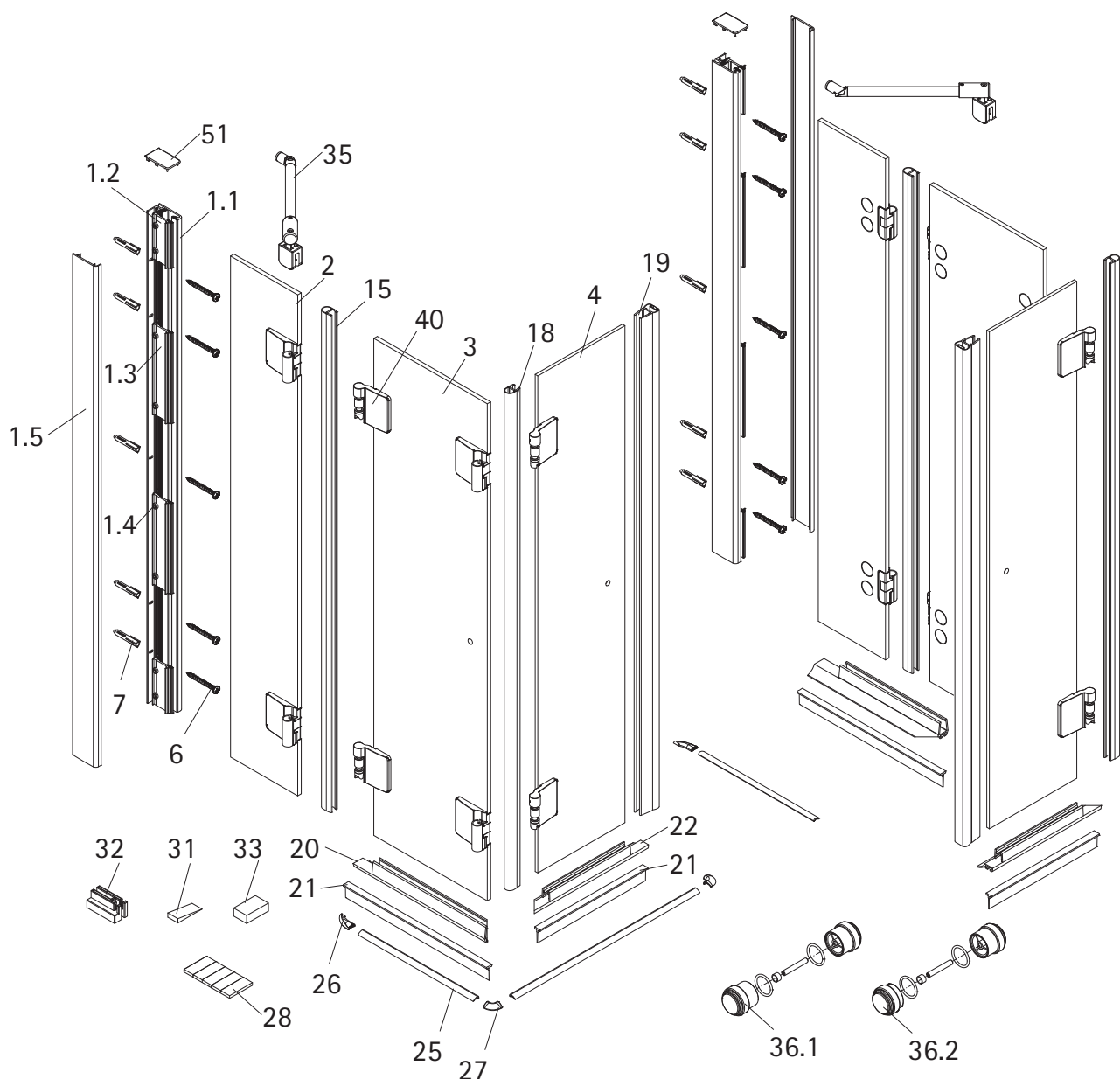


**APERTO | U-Kabine pendelbar**

Artikel-Nr. 2819014 / 2819018 / 2819019 / 2819500



Unverbindliche Preisempfehlung in € (zzgl. MwSt.)

Pos.	Bezeichnung	Ersatzteil-Nr.	Stück	Preis	Pos.	Bezeichnung	Ersatzteil-Nr.	Stück	Preis
1.1	2x Wandanschlussprofil	E100248-2	Stück	76,00 €	22	2x Wasserabweisprofil (1.000 mm)	E100058-6	Stück	23,00 €
1.2	4x Klemmprofil (90 mm), (inkl. Pos. 1.4)	E100250-2	Set pro Seite	56,00 €	25	3x Wasserleiste (1.000 mm)	E100050	Stück	30,00 €
1.3	4x Klemmprofil (180 mm), (inkl. Pos. 1.4)				26	2x Wasserleistenendkappe	E100211-9	Set	9,95 €
1.4	16x Zylinderschraube M6 x 18 mm	27	2x Wasserleistenendkappe 90°						
1.5	2x Clipsprofil	E100249-2	Stück	36,00 €	28	2x Klebestreifen			
2	2x Nebenteilscheibe				31	1x Silikonkeile (6 Stück)	E100203	Set	16,95 €
3	2x Türscheibe				32	2x Montagehilfe	E100201	Set	10,50 €
4	2x Türscheibe mit Griffbohrung				33	2x Montagehilfe			
6*	10x Blechschraube 4,2 x 45 mm				35	2x Stabilisationsbügel komplett (1.220 mm)	E100320	Stück	46,95 €
7*	10x Dübel S6				36.1	2x Knopfgriff mit Inlay, lang - lang	E100140-52	Stück	52,95 €
15	2x O-Dichtprofil	E100078-8-6	Stück	24,95 €	36.2	2x Knopfgriff mit Inlay, kurz - lang	E100140-53	Stück	52,95 €
18	2x O-Dichtprofil für 6 mm	E100078-6-1	Stück	24,95 €	40	4x Scharnier 270°, Anschlag links	E100290-L-37	Stück	182,00 €
19	2x Magnetprofil	E100056-6Alu	Set pro Seite	54,95 €		4x Scharnier 270°, Anschlag rechts	E100290-R-37	Stück	182,00 €
20	2x Wasserabweisprofil (1.000 mm)	E100058-8	Stück	23,00 €	51	2x Abdeckkappe	E75205-2	Set	11,95 €
21	4x Einschubdichtung (1.000 mm)	E100067-145-10	Stück	14,95 €		*Schrauben- und Abdeckkappenset	E75200-2		16,95 €