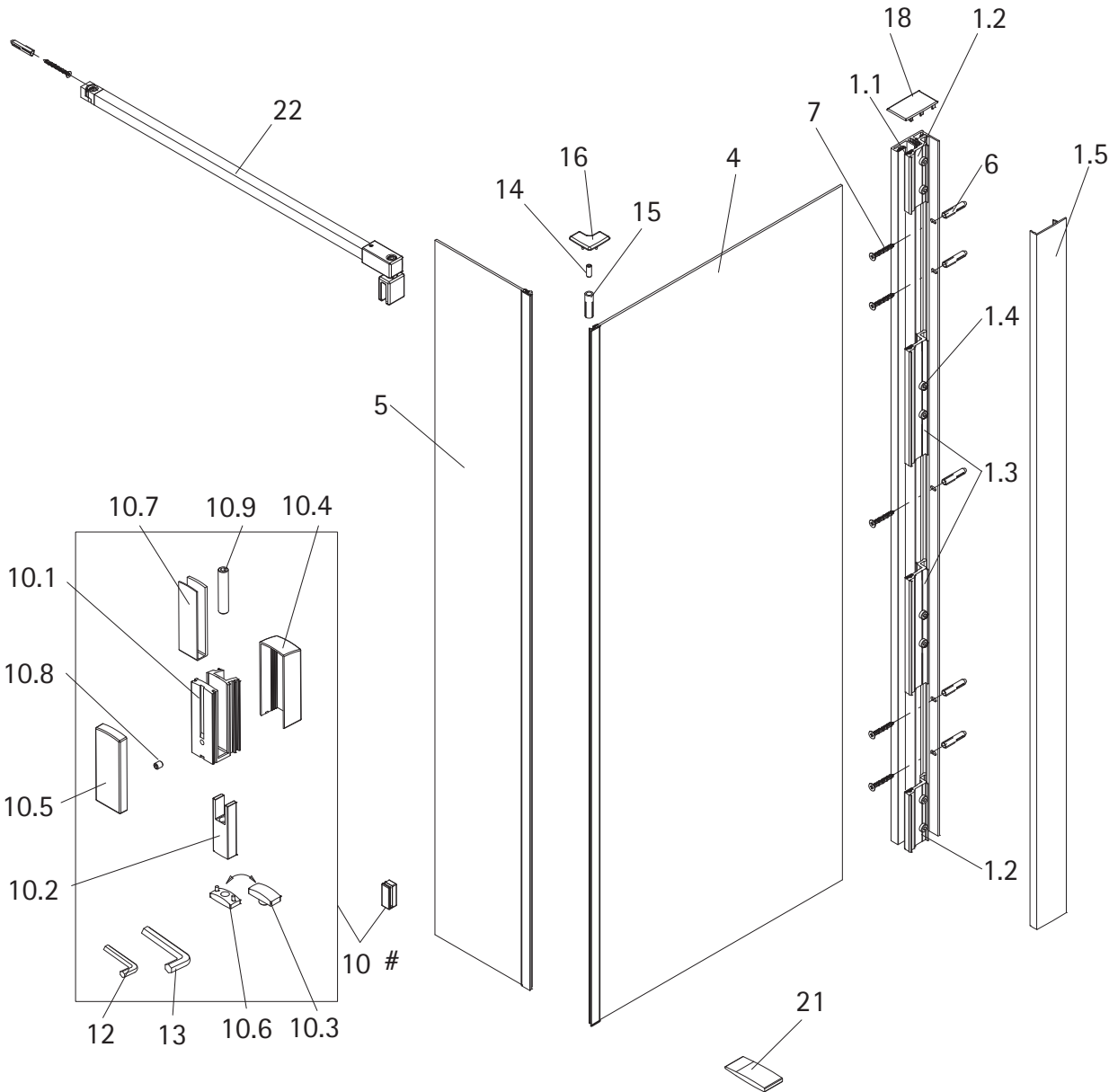


WALK IN ATELIER | Frontelement mit Seitenteil

Artikel-Nr. 1710090 / 1710100 / 1710500



Fußstütze nur bei einem Spalt < 3,5 mm zwischen Duschbecken und Scheibe mit Profil montieren.

Abb.: Version rechts

Unverbindliche Preisempfehlung in € (zzgl. MwSt.)

Pos.	Bezeichnung	Ersatzteil-Nr.	Preis	Pos.	Bezeichnung	Ersatzteil-Nr.	Preis
1.1	1 x Wandanschlussprofil	E100248-1	Stück 69,00 €	10.6	1 x Dichtung in Druckstück		
1.2	2 x Klemmprofil (90 mm), (inkl. Pos. 1.4)	E100250-1	Set 56,00 €	10.7	1 x Dichtung für Glas		
1.3	2 x Klemmprofil (180 mm), (inkl. Pos. 1.4)			10.8	1 x Gewindestift M5 x 6 mm		
1.4	8 x Zylinderschraube M6 x 18 mm			10.9	1 x Gewindestift M8 x 40 mm		
1.5	1 x Clipsprofil	E100249-1	Stück 29,00 €	12	1 x Innensechskantschlüssel SW 2,5		
4	1 x Frontelement mit Profil			13	1 x Innensechskantschlüssel SW 4		
5	1 x Seitenelement 90° mit Profil			14	1 x Gewindestift M4 x 10 mm	E74209	22,00 €
6*	6 x Dübel S6			15	1 x Spreizdübel M4 x 10 mm		
7*	6 x Linsen-Blechschaube 4,2 x 45 mm			16*	1 x Kappe für Eckprofil		
10#	1 x Fußstütze komplett	E100221	Stück 44,95 €	18	1 x Abdeckkappe	E78205-2	Set 11,95 €
10.1	1 x Grundteil			21	1 x Silikonkeil (6 Stück)	E100203	Set 16,95 €
10.2	1 x Druckstück			22	1 x Stabilisationsbügel komplett (1.220 mm)	E100340	Stück 66,00 €
10.3	1 x Dichtung Fliesenmontage						
10.4	1 x Kappe innen						
10.5	1 x Kappe außen						
					* Schrauben- und Abdeckkappenset	E74200-2	16,95 €
					# optional		