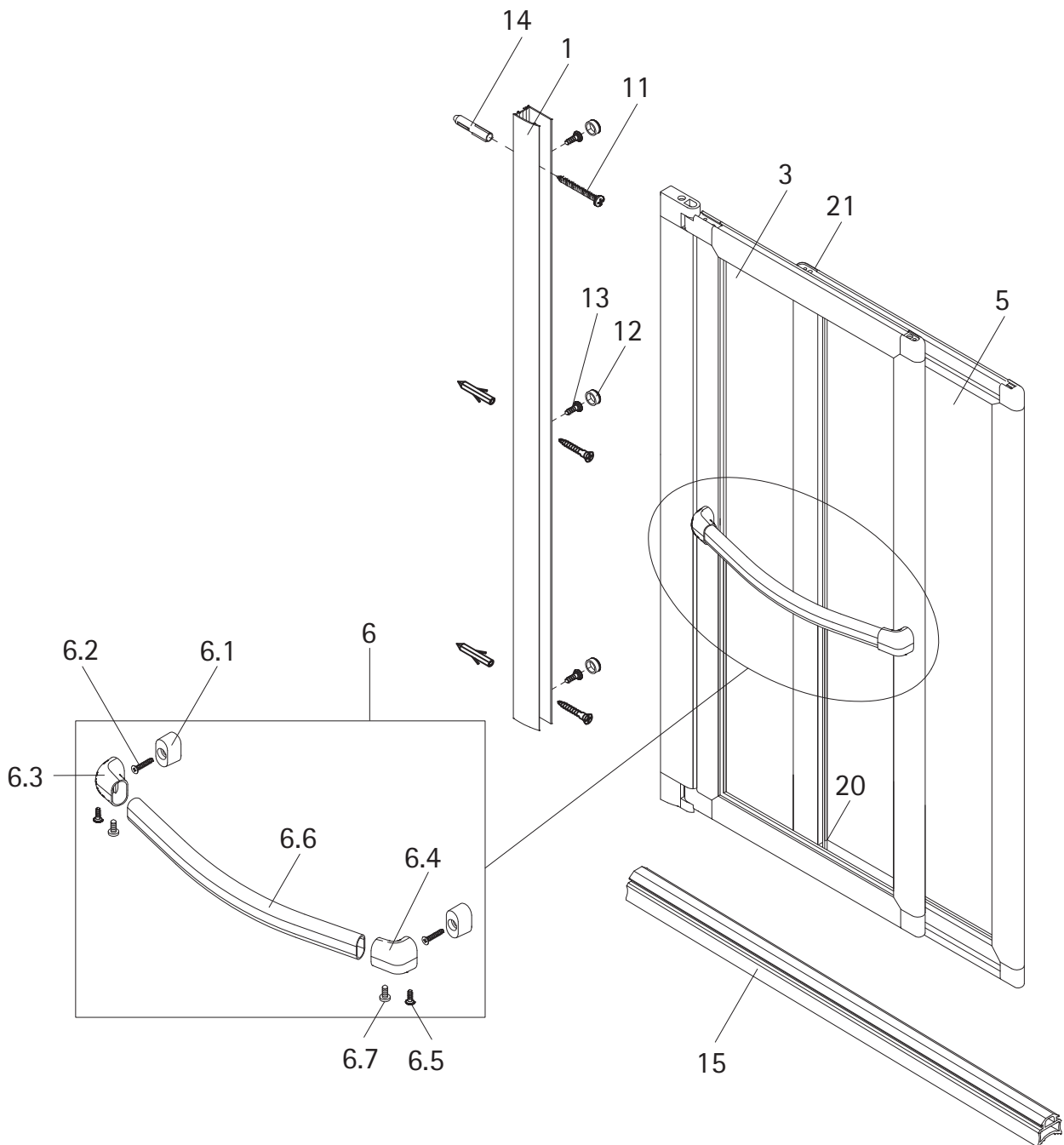


BADEWANNENAUFSATZ FAVORIT | Schiebeelement inkl. Handtuchhalter

Artikel-Nr. 162118



Unverbindliche Preisempfehlung in € (zzgl. MwSt.)

Pos.	Bezeichnung	Ersatzteil-Nr.	Preis
1	1x Wandanschlussprofil	E100230-6	Stück 86,95 €
3	1x festes Element		
5	1x bewegliches Element		
6	1x Handtuchhalter komplett	E60170-1	Stück 46,95 €
6.1	2x Adapter, Griffhalter		
6.2	2x Senkschraube 3,5 x 16 mm		
6.3	1x Griffhalter links		
6.4	1x Griffhalter rechts		
6.5	2x Senkschrauben 3,5 x 9,5 mm		
6.6	1x Griffprofil		
6.7	2x Rundkopfschraube 2,9 x 9,5 mm		

Pos.	Bezeichnung	Ersatzteil-Nr.	Preis
11*	3x Linsen-Blechschaube 4,2 x 45 mm		
12*	3x Abdeckkappe für Kappenschraube		
13*	3x Kappenschraube 3,5 x 9,5 mm		
14*	3x Dübel S6		
15	1x Dichtung, horizontal	E100076-3	Stück 23,95 €
20	1x Gleiter rechts vormontiert	E60280	Stück 21,95 €
21	1x Gleiter links vormontiert	E60280	Stück 21,95 €
* Schrauben- und Abdeckkappenset		E60200-2	16,95 €