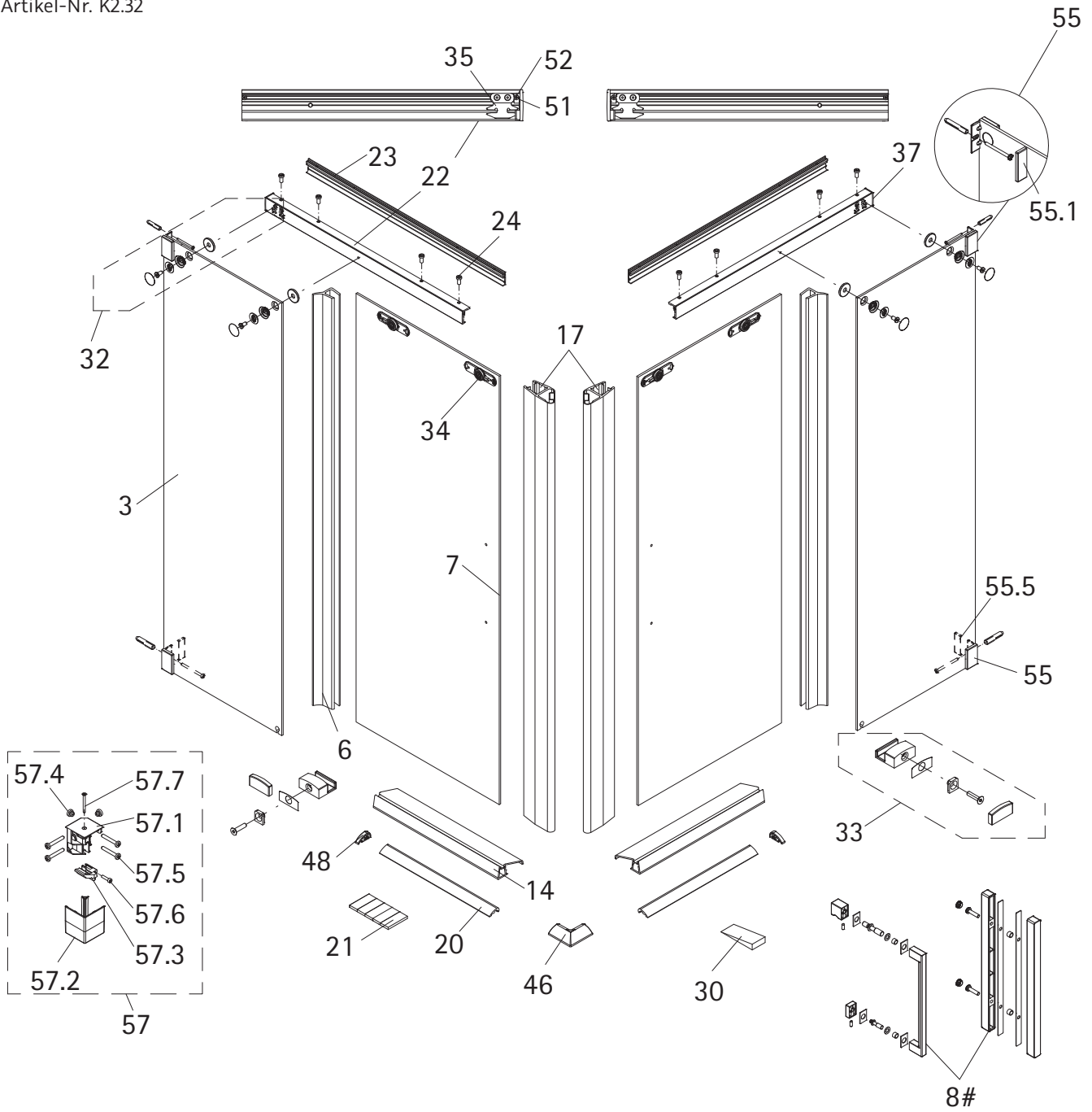


# K2 | Schiebetür Eckeinstieg

Artikel-Nr. K2.32



Unverbindliche Preisempfehlung in € (zzgl. MwSt.)

Pos.	Bezeichnung	Ersatzteil-Nr.	Preis	Pos.	Bezeichnung	Ersatzteil-Nr.	Preis
3	2 x Seitenwand mit Bohrung			46	1 x Wasserleistenendkappe 90°	E100211-18	Set 9,95 €
6	2 x Streifdichtung	E100057-1	Stück 24,95 €	48	2 x Wasserleistenendkappe		
7	2 x Tür			51	2 x Zylinderschraube M5 x 6 mm		
8#	2 x Stangengriff eckig	E100140-35	Stück 101,95 €	52	2 x Vierkantmutter M5		
	2 x Riegelgriff	E100140-31	Stück 82,95 €	55	2 x Wandwinkel oben, komplett (inkl. Pos. 55.1)	E88315-O	Stück 86,00 €
14	2 x Wasserabweisprofil (1.000 mm)	E100058-8-1	Stück 39,95 €	55	1 x Wandwinkel unten rechts, komplett (inkl. Pos. 55.5)	E88315-UR	Stück 86,00 €
17	2 x Magnet 45°	E100055-90-8	Set 54,95 €	55	1 x Wandwinkel unten links, komplett (inkl. Pos. 55.5)	E88315-UL	Stück 86,00 €
20	2 x Wasserleiste (2 x 1.000 mm)	E100050-2	Set 35,00 €	55.1	2 x Blende oben		
21*	1 x Klebestreifen			55.5	2 x Blende unten, mit Fase		
22	2 x Oberprofil außen	E88256	Stück 66,00 €	57	1 x Eckverbinder Oberprofil 90°, komplett	E88223	Stück 72,95 €
23	2 x Oberprofil innen	E88257	Stück 36,00 €	57.1	1 x Eckverbinder		
24	8 x (12 x) Zylinderschraube M5 x 10 mm			57.2	1 x Blende		
30	1 x Silikonkeile (6 Stück)	E100203	Set 16,95 €	57.3	1 x Anschlag im Eckverbinder		
32	4 x Befestigung Oberprofil an FT	E88222	Stück 32,95 €	57.4	2 x Puffer		
33	2 x Türführung, komplett	E88280	Set pro Seite 72,95 €	57.5	4 x Linsen-Blechschrabe 3,5 x 25 mm		
34	4 x Doppelrollenlaufwagen	E88260	Stück 28,95 €	57.6	1 x Zylinderschraube M4 x 16 mm		
35	2 x Türstopper	E88225	Stück 42,95 €	57.7	1 x Senkblechschrabe 3,5 x 45 mm		
37	2 x Abschlussblende für Oberprofil	E88206	Set 14,95 €				

# optional