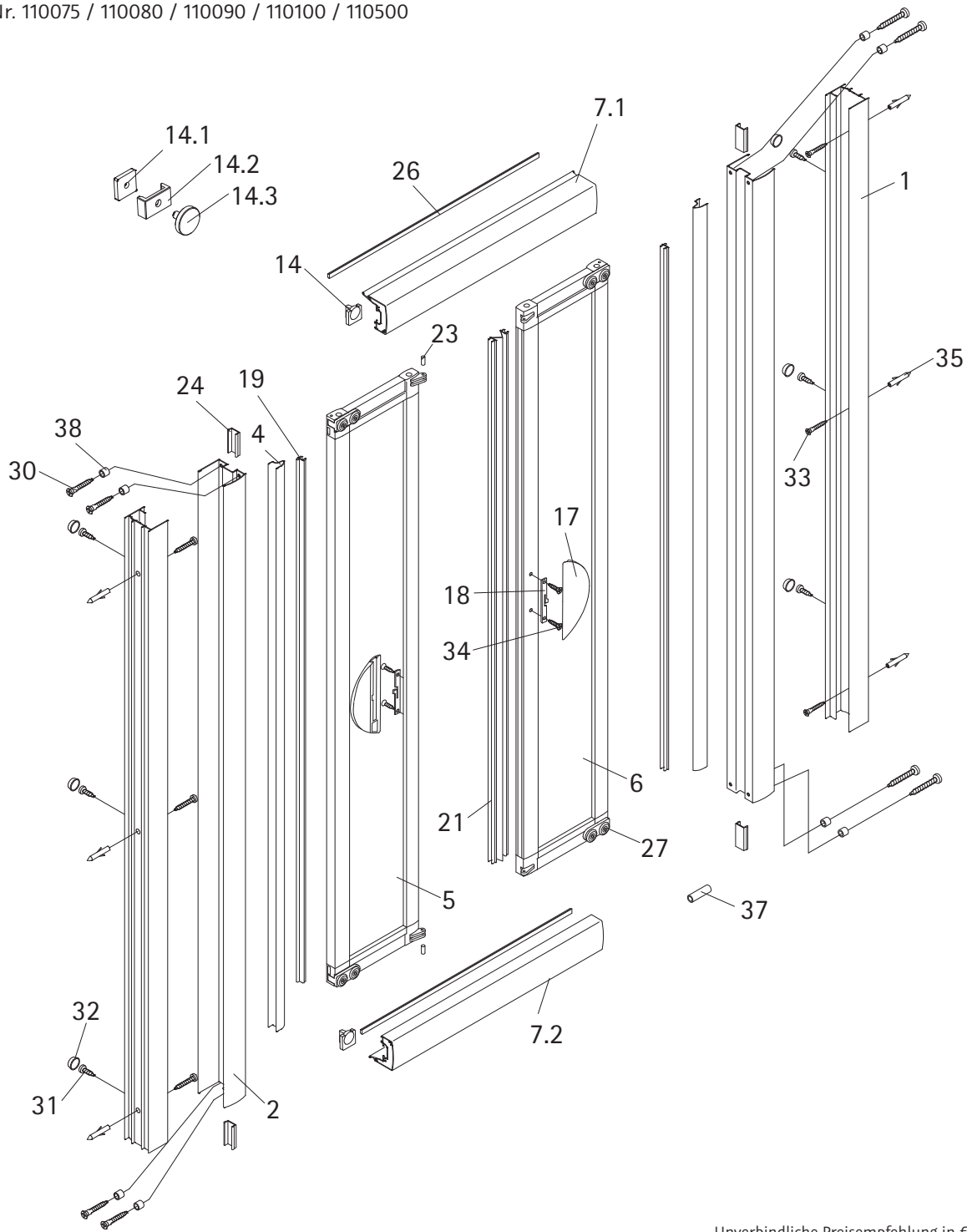


FAVORIT | Falttür, 2-teilig

Artikel-Nr. 110075 / 110080 / 110090 / 110100 / 110500



Unverbindliche Preisempfehlung in € (zzgl. MwSt.)

Pos.	Bezeichnung	Ersatzteil-Nr.	Preis
1	2x Wandanschlussprofil	E30230-3	Stück 86,95 €
2	2x Rahmenprofil vertikal	E30247	Stück 86,95 €
4	2x Profilblende vertikal	E30248	Stück 59,95 €
5	1x Tür links		
6	1x Tür rechts		
7a	1x Rahmenoberprofil gerade	E30240-1	Stück 66,95 €
7b	1x Rahmenunterprofil gerade	E30241-1	Stück 66,95 €
13	4x Laufwagen komplett (inkl. Pos. 16,22,23)	E30260	Stück 19,95 €
14*	1x Arretierung		
14a*	1x Riegel		
14b*	1x Zentrierung		
14c*	1x Rändelschraube		
16	4x Federn		
17	2x Griff komplett	E100140-13	Stück 32,95 €
18	2x Griffblende		
19	2x Türdichtprofil vertikal	E30065	Stück 24,95 €

Pos.	Bezeichnung	Ersatzteil-Nr.	Preis
21	1x Türdichtprofil Mitte vertikal	E30070	Stück 24,95 €
22	4x Zylinderstifte 3 x 31 mm		
23	2x Zylinderstifte 3 x 10 mm		
24*	4x Tür- Deckprofil		
26	2x Magnetprofil für Rahmen horizontal	E30061	Set 29,95 €
27	4x Gelenkrollen komplett	E30261-1	Set 17,95 €
28*	8x Senkschraube M4 x 10 mm		
29*	8x Rundkopfschraube 3,5 x 25 mm		
30*	8x Rundkopfschraube 3,5 x 45 mm		
31*	10x Kappenschraube 3,5 x 9,5 mm		
32*	6x Abdeckkappe für Kappenschraube		
33*	6x Linsen-Blechkopfschraube 4,2 x 45 mm		
35*	6x Dübel S6		
37*	1x Schlauch		
38*	8x Distanzhülsen		

*Schrauben- und Abdeckkappenset E30200-2 16,95 €